

Abgleich-Anleitung

1964/65

AM-ZF-Abgleich 460 kHz

Bereich, Drehko-Stellung	Ankopplung des Meßsenders	Abgleich	Empfindlichkeit	Bemerkungen
MW, ausgedreht	G1 EAF 801	(I) und (II) Maximum	650 μ V	Mit Bedämpfung (10 k Ω und 5 nF in Reihe) abgleichen.
	an R 301	(III) und (IV) Maximum	14 μ V	ZF-Trennschörte: 1 : 38 ZF-Bandbreite: 4,6 kHz

AM-Oszillator- und Vorkreisabgleich

Bereich	Meßsenderfrequenz u. Zeigerstellung	Oszillator	Vorkreis	Schwingenspannung ü. d. Bereich	Empfindlichkeit μ V	Spiegel-selektion	Bemerkungen
MW	560 kHz	(1) Maximum	(2) Maximum	1,8 V \approx 2,7 V \approx	560 kHz : 10 1 MHz : 20	1 : 600 1 : 1500	Zeigeranschlag auf „1“ von 510 kHz der AM-Skala. Antennenankopplungsspule soll 2 mm Abstand vom Ferritstabende haben. MW-Vorkreis über Rahmen anstrahlen.
	1450 kHz	(3) Maximum	(4) Maximum	2,6 V \approx	1,4 MHz : 12	1 : 250	

FM-ZF-Abgleich 10,7 MHz mit Wobbeloszillograph

UKW-Taste drücken. Neutralisationstrimmer C 305 so einstellen, daß die Reflexstufe nicht schwingt. Als Verstärker wird ein NF- oder Breitbandverstärker verwendet. Zum Abgleich des Primärkreises (a) im Filter II wird die Minusseite des Begrenzer-Elkos (C 22) abgelötet und an diesem Punkt der Verstärkereingang über einen 100 k Ω -Widerstand, der ZF-Verkoppelungen im Oszillographen vermeiden soll, angeschlossen. Der mit einem Trennkondensator versehene HF-Ausgang wird am Gitter 1 der EAF 801 eingehängt. Die HF-Spannung soll 100 mV betragen.

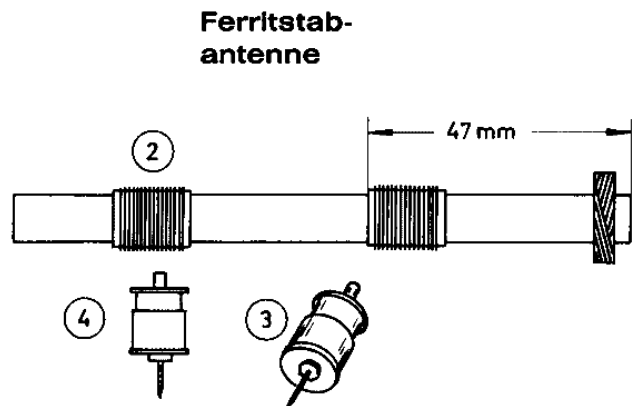
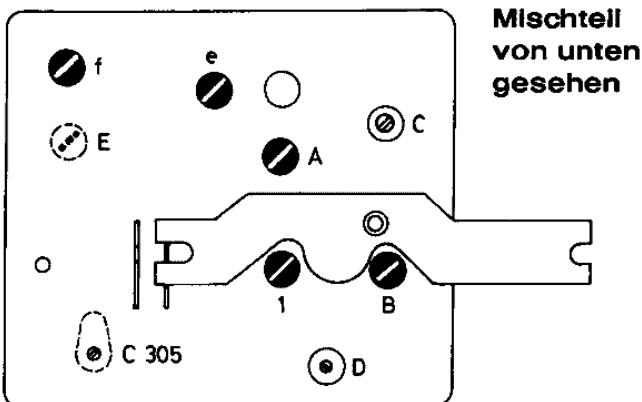
Der Abgleich des Sekundärkreises (b) im Filter II erfolgt bei Auskopplung der NF an Punkt 4a des NF-Umschalters, wobei der Begrenzer-Elko wieder angelötet sein muß. Der Wobbel sender soll 20% amplituden-moduliert sein und bleibt am Gitter 1 der EAF 801 angeschlossen. Die Diskriminatorkurve wird auf größtmögliche Linearität innerhalb des ± 75 kHz-Hubes und maximale AM-Unterdrückung abgeglichen. Die AM-Unterdrückung soll mindestens Faktor 10 betragen.

Beim Abgleich der 10,7 MHz-Kreise (c) und (d) wird der Wobblersausgang kapazitiv an den Reflexanodenkreis (d) angekoppelt. Dies erreicht man am schnellsten, wenn man den Ausgangsleiter an die isolierte Zuleitung anklummt. Der Begrenzer-Elko muß wieder am Minuspol abgetrennt und der Verstärkereingang über 1 k Ω an diesem Punkt angeschlossen werden.

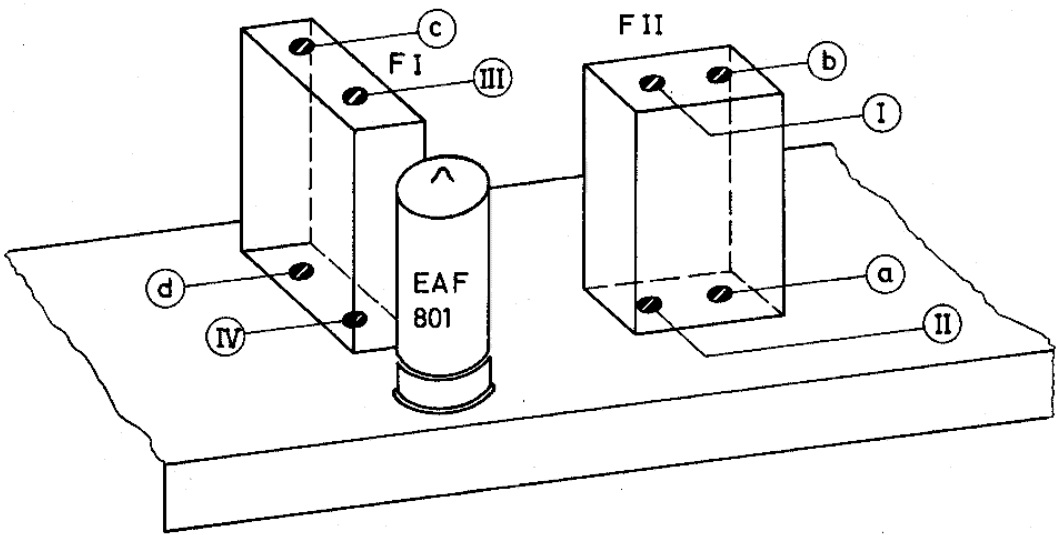
Der Gitterkreis (f) wird mit dem Neutralisationstrimmer C 305, am besten gleichzeitig, auf minimale Beeinflussung der Kurve abgeglichen. Der Wobblersausgang ist kapazitiv ins Mischteil einzukoppeln. Ist die Neutralisation nicht richtig eingestellt, so ergeben sich unsymmetrische Bilder. Der Anodenkreis (e) wird auf Maximum abgeglichen. Zuletzt werden noch die Kreise (f) und (d) nachgeglichen.

FM-Oszillator-, Zwischen- und Antennenkreis-Abgleich

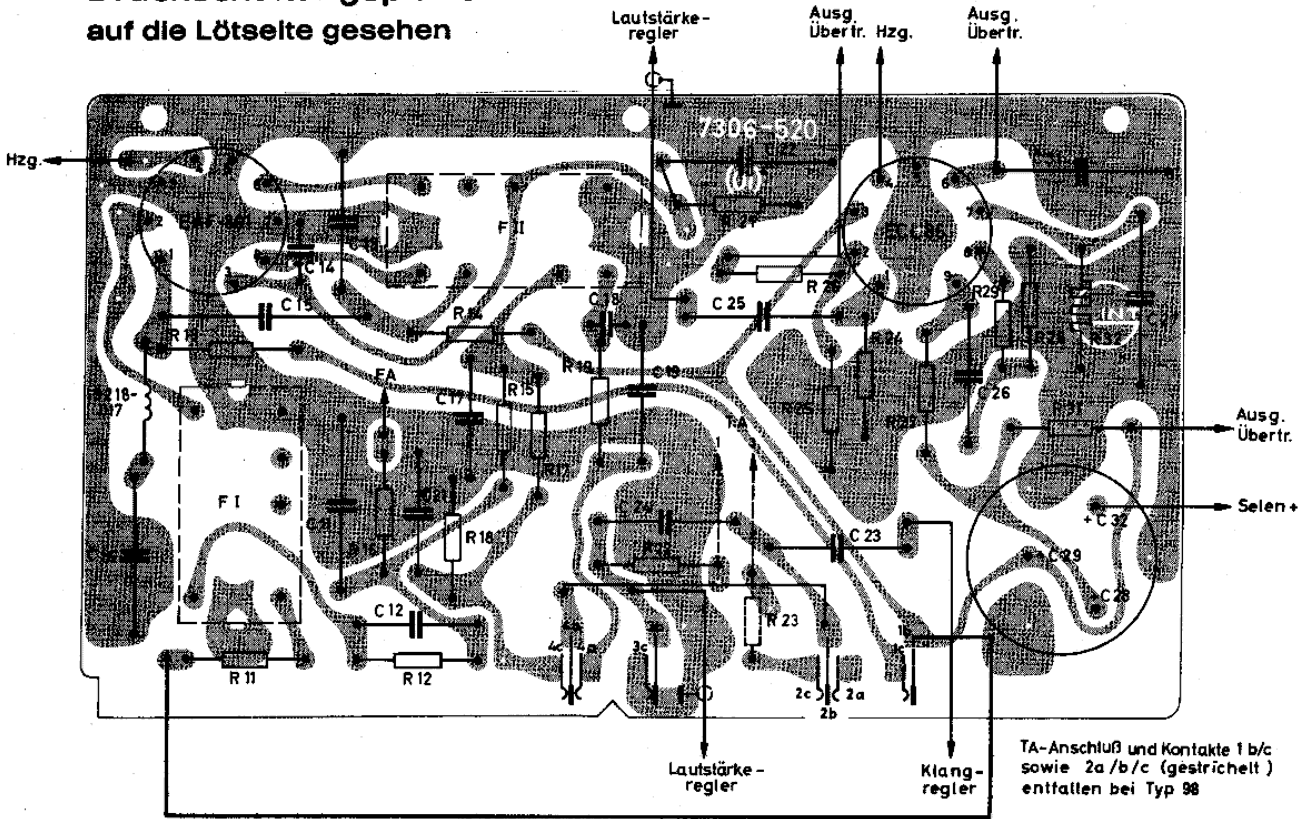
Meßsenderfrequenz, Zeigerstellung	Oszillator	Zwischenkreis	Antennenkreis	Abgleich-anzeige	Schwingenspannung	Empfindlichkeit (Rauschzahl)	Bemerkungen
88 MHz	(A) Maximum	(B) Maximum	* (E) Maximum	Outputmeter	2 ... 2,4 V \approx 2 V \approx	3,2 - 4,1 k Ω	Da der Kreis E sehr breit ist, wird der Kern 2 mm unter dem oberen Spulenköperrand eingestellt.
102 MHz	(C) Maximum	(D) Maximum					



Filter-Rückansicht



Druckschaltungsplatte auf die Lötseite gesehen



Sellzug

Schnurlänge ca. 850 mm

